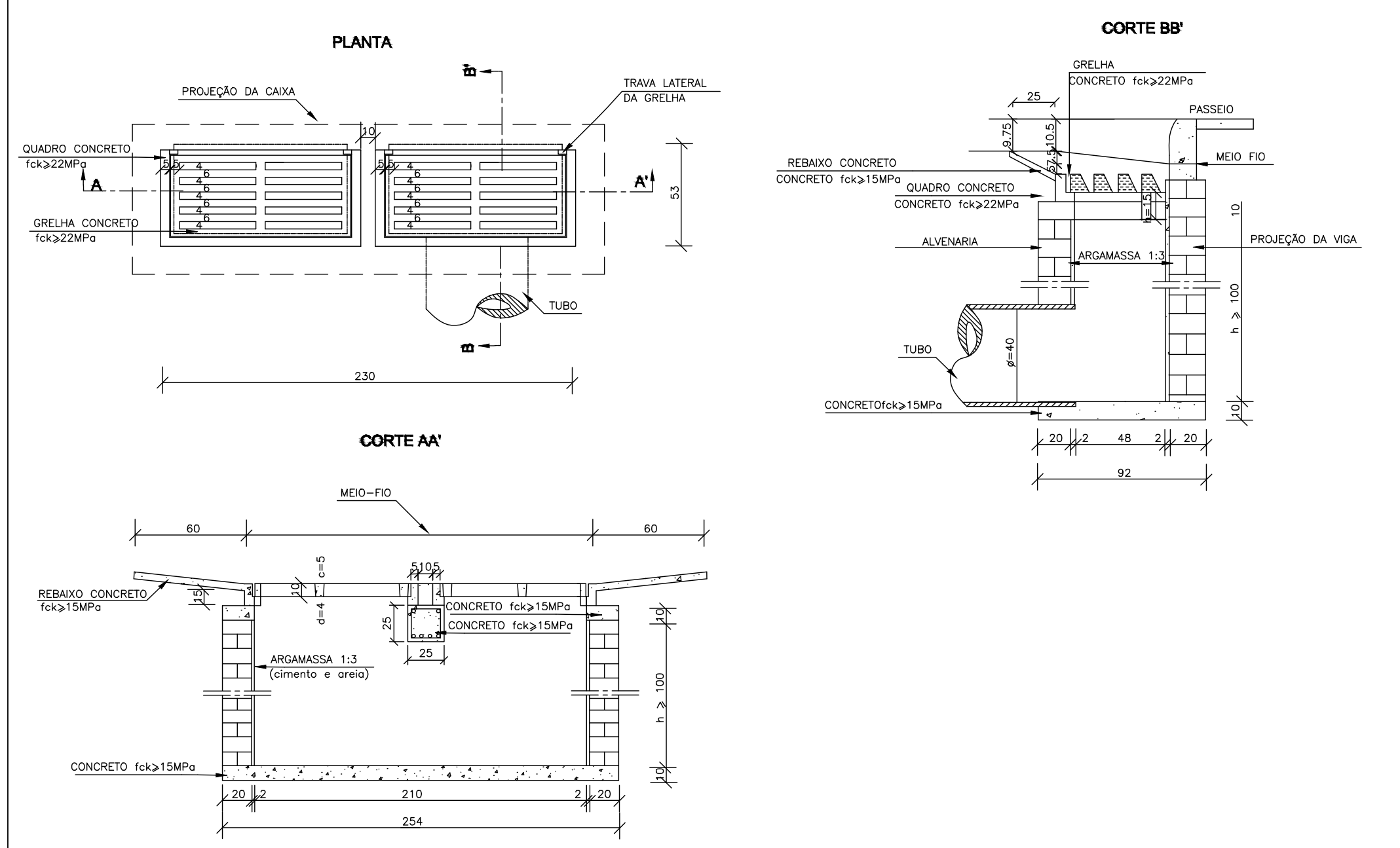


PERFIL LEVANTADO
 ESCALA HORIZONTAL 1/1000
 ESCALA VERTICAL 1/100

BOCAS-DE-LOBO DUPLAS COM GRELHAS DE CONCRETO



TÍTULO		PROPRIETÁRIO		
PROJETO DE PAVIMENTAÇÃO		PREFEITURA MUNICIPAL DE BRAZÓPOLIS		
Recapeamento na Avenida Vereador Antônio Gomes de Oliveira		LOCAL	Avenida Vereador Antonio Gomes de Oliveira Estação Dias - Brazópolis - MG	
AUTOR DO PROJETO		DESENHO	PERFIL LONGITUDINAL DETALHE BOCA-DE-LOBO	
Eng.º Civil Ana Paula Mota Alves	CREA-SP 5062224000 VISTO CREA-MG 2220	DATA	ESCALA	REVISÃO
		MARÇO DE 2024	Indicada	n.º 02 (31/05/2024)
				FOLHA
				2/2